

همراه با انجمن زمین شناسی ایران

گزارش چهاردهمین همایش انجمن زمین شناسی ایران

مریم عابدینی
دبیر منطقه ۵ تهران

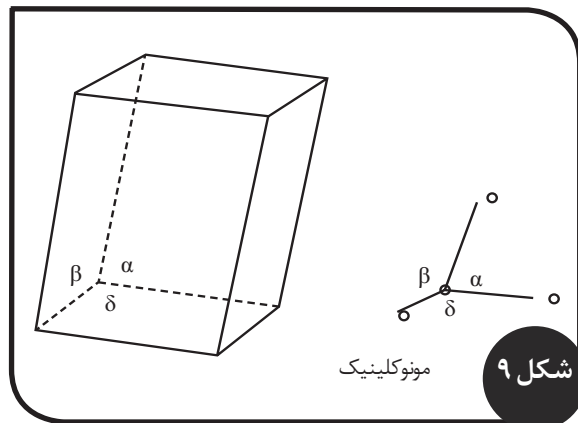
مقدمه

هر ساله «انجمن زمین شناسی ایران» به منظور بزرگداشت فعالیت زمین شناسان برجسته کشور و هم‌چنین ارائه جدیدترین و آخرین دستاوردهای این گروه، یک گردهمایی برگزار می‌کند. امسال این انجمن به همراه جوان‌ترین گروه زمین‌شناسی، یعنی گروه دانشگاه ارومیه، در روزهای ۲۵ تا ۲۷ شهریورماه ۱۳۸۹ چهاردهمین گردهمایی علوم زمین را برگزار کرد.

محورهای موضوعی همایش عبارت بودند از: زمین‌شناسی نفت؛ زمین‌شناسی اقتصادی؛ آب‌شناسی؛ ژئوشیمی؛ ژئوفیزیک؛ زمین‌گردشگری؛ زمین‌شناسی مهندسی؛ چینه و فسیل‌شناسی؛ رسوب‌شناسی و سنگ‌شناسی رسوبی؛ زمین‌شناسی دریاچه ارومیه؛ زمین‌شناسی زیست‌محیطی و پزشکی؛ زمین‌شناسی ساختمانی؛ دورسنجی و سامانه اطلاعات جغرافیایی و سایر علوم وابسته.

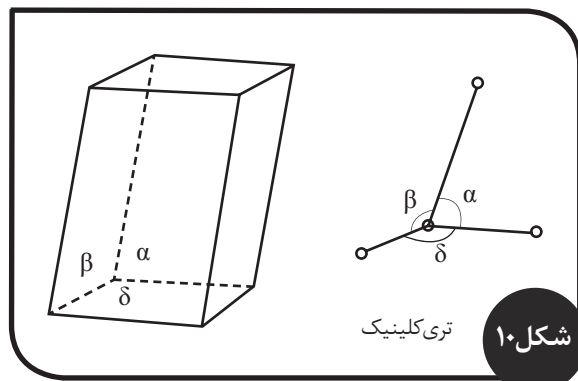
افتتاحیه

پس از تلاوت آیاتی از کلام‌الله مجید و پخش سرود جمهوری اسلامی، رامین نیک‌پور، دبیر اجرایی همایش از نحوه جمع‌آوری، داوری و گزینش نهایی مقالات و این‌که حدود ۳۰۰۰ ایمیل را در این مدت پاسخ‌گو بودند (که قابل تأمل است) گزارش مبسوطی



۷. سیستم تری کلینیک^{۱۴}: در این سیستم تبلور هر سه پارامتر a ، b ، c با هم نامساوی و زوایای بین آن‌ها نیز متفاوت هستند؛ مانند سیستم تبلور کانی‌های ولاستونیت، پکتولیت و کائولینیت

$$a \neq b \neq c$$

$$\alpha \neq \beta \neq \gamma$$


پی‌نوشت

1. Crystal
2. Motif
3. Isotropic
4. Anisotropic
5. Crystallization
6. Sublimation
7. Recrystallization
8. Cubic
9. Tetragonal
10. Orthorhombic
11. Hexagonal
12. Trigonal
13. Monoclinic
14. Triclinic

منابع

۱. معین وزیری، حسین؛ عزیزی، حسین و الهی مهر، حسینعلی. بلورشناسی هندسی و خواص نوری بلورها. انتشارات دانشگاه کردستان. ۱۳۸۵.
۲. حسینی، ابراهیم. بلورها و کانی‌ها. انتشارات آبیژ. ۱۳۸۴.





دفتر انتشارات کمک آموزشی

با مجله‌های رشد آشنا شوید

مجله‌های رشد توسط دفتر انتشارات کمک آموزشی سازمان پژوهش و برنامه‌ریزی آموزشی وابسته به وزارت آموزش و پرورش تهیه و منتشر می‌شوند:

مجله‌های دانش‌آموزی

(به صورت ماهنامه و ۸ شماره در هر سال تحصیلی منتشر می‌شوند):

- رشد **دک** (برای دانش‌آموزان آمادگی و پایه‌ی اول دوره‌ی دبستان)
- رشد **پنجم** (برای دانش‌آموزان پایه‌های دوم و سوم دوره‌ی دبستان)
- رشد **ششم** (برای دانش‌آموزان پایه‌های چهارم و پنجم دوره‌ی دبستان)
- رشد **نوجوان** (برای دانش‌آموزان دوره‌ی راهنمایی تحصیلی)
- رشد **بزرگان** (برای دانش‌آموزان دوره‌ی متوسطه‌ویچ دانشگاهی)

مجله‌های بزرگسال عمومی

(به صورت ماهنامه و ۸ شماره در هر سال تحصیلی منتشر می‌شوند):

- رشد آموزش ابتدایی • رشد آموزش راهنمایی تحصیلی • رشد تکنولوژی آموزشی
- رشد مدرسه فردا • رشد مدیریت مدرسه • رشد معلم

مجله‌های بزرگسال و دانش‌آموزی اختصاصی

(به صورت فصلنامه و ۴ شماره در هر سال تحصیلی منتشر می‌شوند):

- رشد برهان راهنمایی (مجله ریاضی برای دانش‌آموزان دوره‌ی راهنمایی تحصیلی) • رشد برهان متوسطه (مجله ریاضی برای دانش‌آموزان دوره‌ی متوسطه) • رشد آموزش قرآن • رشد آموزش معارف اسلامی • رشد آموزش زبان و ادب فارسی • رشد آموزش هنر • رشد مشاور مدرسه • رشد آموزش تربیت بدنی • رشد آموزش علوم اجتماعی • رشد آموزش تاریخ • رشد آموزش جغرافیا • رشد آموزش زبان • رشد آموزش ریاضی • رشد آموزش فیزیک • رشد آموزش شیمی • رشد آموزش زیست‌شناسی • رشد آموزش زمین‌شناسی • رشد آموزش فنی‌و حرفه‌ای • رشد آموزش پیش دبستانی

مجله‌های رشد عمومی و اختصاصی برای آموزگاران، معلمان، مدیران و کارکنان اجرایی مدارس، دانش‌جویان مراکز تربیت معلم و رشته‌های دبیری دانشگاه‌ها و کارشناسان تعلیم و تربیت تهیه و منتشر می‌شوند.

◆ نشانی: تهران، خیابان ایرانشهر شمالی، ساختمان شماره‌ی ۴ آموزش و پرورش، پلاک ۲۶۶، دفتر انتشارات کمک آموزشی.

◆ تلفن و نمابر: ۰۲۱ - ۸۸۳۰۱۴۷۸

ارائه کردند. از ۱۰۰۰ مقاله رسیده به دبیرخانه همایش، پس از داوری تعدادی برای سخنرانی و برخی برای ارائه به صورت پوستر انتخاب شدند که پوستر آن‌ها طبق برنامه زمان‌بندی، بعد از مراسم در سالن‌های گوناگون دانشگاه به نمایش درآمدند.

قابل ذکر است که در این همایش مهمانانی از کشورهای همسایه مانند ترکیه، عراق و افغانستان حضور داشتند. در کنار همایش، «نمایشگاه دستاوردهای علوم زمین» نیز برگزار شد که جا دارد از فعالیت «سازمان محیط‌زیست» که برای اولین بار در این برنامه حضور داشت، تقدیر کرد.

اختتامیه

بعدازظهر ۲۶ شهریورماه، مراسم اختتامیه همایش در سالن شهید چمران «دانشگاه ارومیه» در جمع شرکت‌کنندگان برگزار شد. صمد علیپور، دبیر علمی همایش، با تشکر از شرکت‌کنندگان و دست‌اندرکاران برگزاری همایش، نتایج داوری‌ها را اعلام کردند:

کتاب‌های برگزیده

- اطلس ژئوتوریسم، نویسنده: علیرضا امری کاظمی،
- کنودونت، نویسنده: دکتر علیرضا عاشوری.



کتاب‌های قابل تقدیر

- اطلس پارک ارومیه، نویسنده: صمد علیپور
- رسوبات تخریبی کواترنر، نویسنده: پریسا غلامی زاده

در بخش عکس نیز نتایج به این شرح بود:

- نفر اول: نویسنده: سیامک محمودی سیوند
 - نفر دوم: نویسنده: محمد فدائیان
 - نفر سوم: نویسنده: مریم فولادوند
- در پایان، نویسنده: آرش برجسته به عنوان دانشجوی تلاشگر معرفی شدند.

سخن‌ران پایانی همایش، علیرضا عاشوری، ریاست محترم دانشگاه مشهد ضمن عذرخواهی و تشکر از کسانی که با دشواری‌های موجود در این همایش شرکت کرده بودند، اعلام کردند سال آینده همایش در نیمه اول شهریور و در یکی از سه شهر همدان، شیراز و شاهرود برگزار می‌شود. هم‌چنین همایش انجمن زمین‌شناسی ایران از همایش «سازمان زمین‌شناسی و اکتشافات معدنی کشور» جدا و همایش سازمان مانند سابق در بهمن‌ماه برگزار می‌شود.



نمایشگاه دستاوردهای زمین‌شناسی



برگ اشتراک مجله‌های رشد

شرایط:

۱. پرداخت مبلغ ۷۰/۰۰۰ ریال به ازای یک دوره یک ساله مجله‌ی درخواستی، به صورت علی‌الحساب به حساب شماره‌ی ۳۹۶۶۲۰۰۰ بانک تجارت شعبه‌ی سه راه آزمایش (سرخه‌حصار) کد ۳۹۵ در وجه شرکت افست.
۲. ارسال اصل فیش بانکی به همراه برگ تکمیل شده‌ی اشتراک باپست‌سفارشی. (کپی فیش را نزد خود نگه دارید.)

◆ نام مجله‌های درخواستی:

.....
.....

◆ نام و نام خانوادگی:

.....

◆ تاریخ تولد:

.....

◆ میزان تحصیلات:

.....

◆ تلفن:

.....

◆ نشانی کامل پستی:

.....

◆ استان:

.....

◆ خیابان:

.....

◆ پلاک:

.....

◆ در صورتی که قبلاً مشترک مجله بوده‌اید، شماره‌ی اشتراک خود را بنویسید:

کد اشتراک:

امضا:

● صندوق پستی مرکز بررسی آثار:

۱۵۸۷۵/۶۵۶۷

● صندوق پستی امور مشترکین:

۱۶۵۹۵/۱۱۱

● وبگاه:

www.roshdmag.ir

● امور مشترکین:

۰۲۱-۷۷۳۳۶۶۵۶-۷۷۳۳۵۱۱۰

● پیام گیر مجله‌های رشد:

۰۲۱-۸۸۳۰۱۴۸۲

یادآوری:

- ◆ هزینه‌ی برگشت مجله در صورت خوانا و کامل نبودن نشانی و عدم حضور گیرنده، برعهده‌ی مشترک است.
- ◆ مبنای شروع اشتراک مجله از زمان دریافت برگ اشتراک خواهد بود.